

Série de lampes annulaires ER1D0x20

Lampe annulaire à LED, Ø130mm, prise M12 5 pôles, IP54, aluminium+PMMA



Puissance lumineuse élevée grâce aux LED haute puissance

Pour les tâches de contrôle de tout type avec un capteur de caméra, le choix du bon éclairage est essentiel, car seules les images à fort contraste peuvent être évaluées de manière reproductible. Et l'éclairage a ici une influence décisive. Le choix dépend de différents facteurs tels que la distance à l'objet à contrôler, sa taille, le critère de composant à contrôler ou les conditions environnementales attendues.

Les lampes annulaires fournissent une lumière incidente focalisée à émission directe, qui convient particulièrement bien aux objets à contrôler ronds, car elle ne produit pas d'ombres dures sur l'objet.

Des lampes avec différents diamètres de passage de l'objectif, différentes couleurs de lumière et différentes puissances sont disponibles. Le contrôleur de flash interne permet de faire fonctionner les torches au flash, ce qui peut être nécessaire pour les temps d'exposition courts des systèmes de caméra.

N° d'article	ER1D0120	ER1D0720	ER1D0I20
Dimensions	141x130x14mm		
Diamètre intérieur	80 mm		
Tension de service	23-25VDC		
Courant assigné d'emploi	900 mA	900 mA	1200 mA
Puissance	16 W	12 W	9 W
Classe de protection	III		
Mode de fonctionnement	Mode flash Fonctionnement permanent Mode de commutation		
Angle d'ouverture	20 °		
Plage de distance de travail	250 - 750 mm		
Type de lumière	Lumière blanche	Lumière rouge non polarisée	Lumière infrarouge
Longueur d'onde du capteur		625 nm	850 nm
Raccordement électrique	Connecteur M12 5 pôles		
Indice de protection (IP)	IP54		
Matériau du boîtier	Aluminium		
Matériau du pare-brise	Polyméthacrylate de méthyle		
Température ambiante	10 - 30 °C		
Groupe à risque	2	1	1

Schéma de connexion

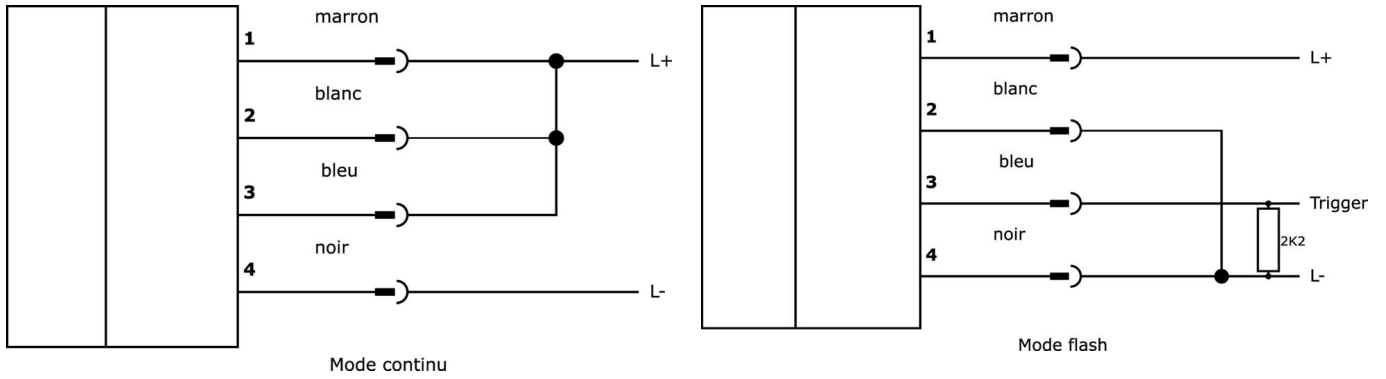
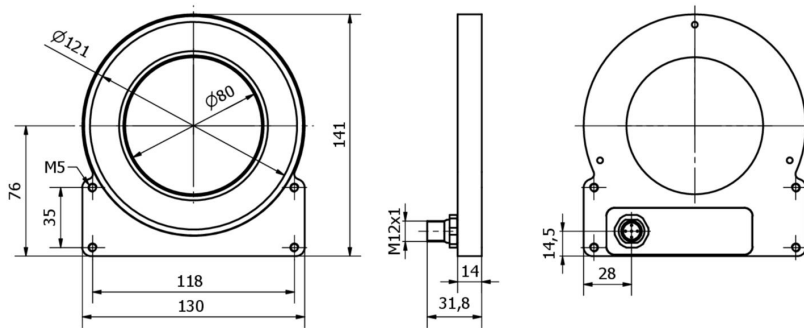


Schéma d'encombrement



Extrait de la gamme d'accessoires

AO000653



Accessoires optiques, équerre de montage, 134x49x36mm, aluminium anodisé

AO000654



Accessoires optiques, équerre de montage, 130x66x61,5mm, aluminium anodisé

VK200321



Câble de raccordement, 2m, prise M12 4 pôles coudée, extrémité de câble libre, 4x0,34mm², PUR (polyuréthane), Ø4,7mm, 250V, -40-90°C, IP67, résistant aux chaînes porte-câbles et à la torsion, huiles et lubrifiants de refroidissement, domaine de soudage, sans silicone

VK200325



Câble de raccordement, 2m, prise M12 4 pôles droite, extrémité de câble libre, 4x0,34mm², PUR (polyuréthane), Ø4,7mm, 250V, -40-90°C, IP67, résistant aux chaînes porte-câbles et à la torsion, huiles et réfrigérants lubrifiants, domaine de soudage, sans silicone

AO000668



Accessoires Optique, support, plastique

VK06F003



Câble pour l'éclairage de la caméra en fonctionnement continu sur OC53 avec contrôleur de flash interne, 0,6m, prise mâle M8 4 pôles droite, prise femelle M12 4 pôles droite, 4 conducteurs

VK06F004



Câble pour l'éclairage de l'appareil photo en mode flash sur OC53 avec contrôleur de flash interne, 0,6m, prise mâle M8 4 pôles droite, prise femelle M12 4 pôles droite, 4 conducteurs

Vous trouverez d'autres accessoires sur notre site Internet



Montage

Le montage / l'installation ne doit être effectué que par un électricien spécialisé !



Élimination

Numéro WEEE selon § 6 alinéa 3 ElektroG : 40951076

Consignes de sécurité

/ Avant la mise en service, veuillez vous assurer que toutes les consignes de sécurité figurant éventuellement dans la documentation du produit ont été respectées.

/ En cas d'impact direct sur la sécurité des personnes, l'utilisation de ces produits est interdite.

/ Les systèmes d'éclairage à LED peuvent générer des rayonnements très intenses qui peuvent, le cas échéant, endommager les yeux en cas d'utilisation non conforme. Le fabricant ne peut pas être tenu responsable des dommages causés par une utilisation ou un raccordement non conforme.